

## COMPLETARE LA

„Lista cantităților de lucrări –INSTALAȚII ELECTRICE INTERIOARE”

### FIȘA TEHNICĂ

Pentru CORPURILE DE ILUMINAT de la

SECȚIUNEA 4 (LA Corpuri de iluminat) poz.1, rândul 3 –Procurare corp de iluminat 1x36 W – 16 buc.

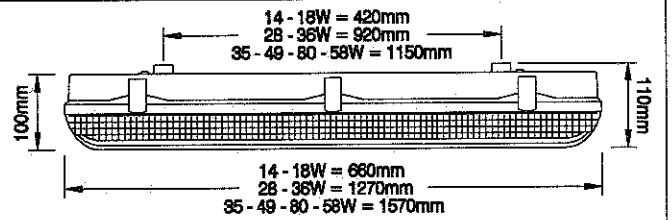
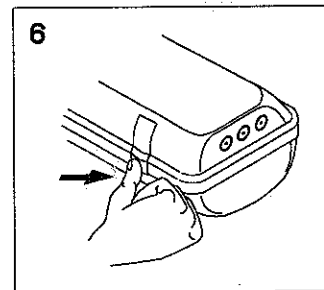
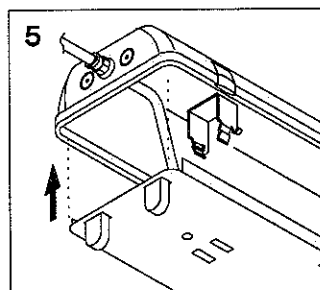
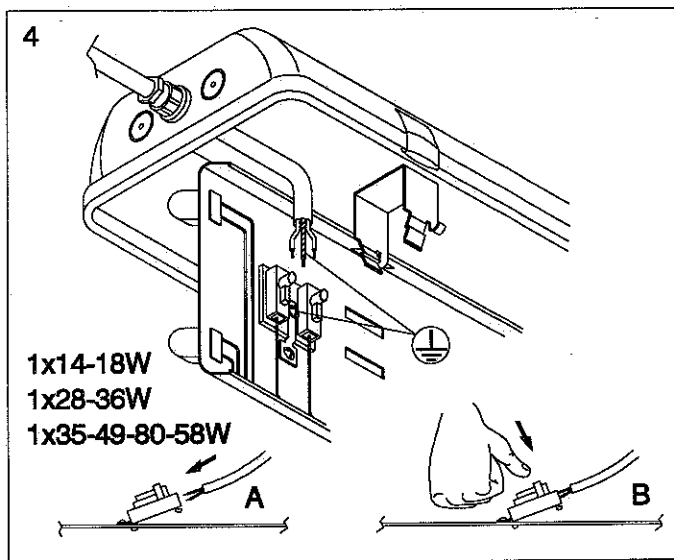
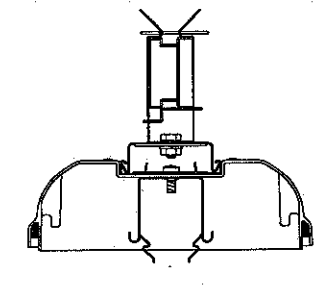
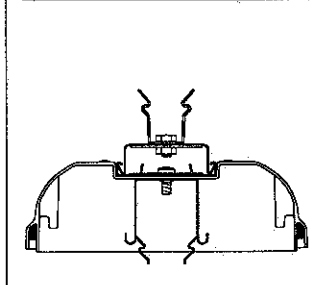
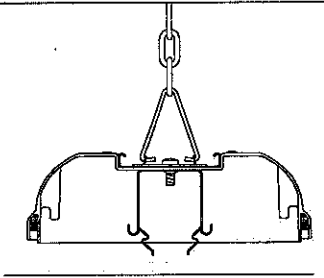
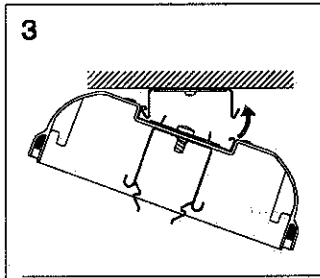
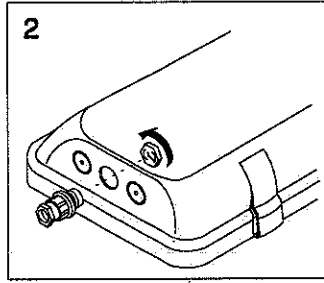
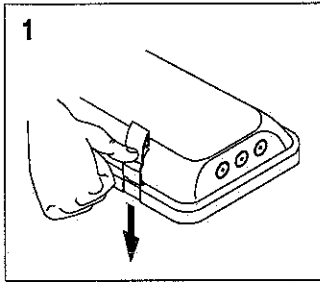
<b>EAN-Code</b>	9004840535358
<b>Lungime</b>	1270,00mm
<b>Lățime netă</b>	110,00mm
<b>Înălțime</b>	100,00mm
<b>Masă netă</b>	2,31kg.
<b>Tip iluminare</b>	Moisture proof luminaire
<b>Montaj</b>	Montaj de perete, Montaj încadrat în plafon, Montaj pendul
<b>Culoare</b>	gri
<b>Material</b>	Polycarbonat
<b>Mască</b>	transparent
<b>Balast</b>	insert electronic EVG
<b>Tensiune de alimentare</b>	230V
<b>AC</b>	
<b>Sursă iluminare</b>	fluorescent lamp Ø26mm
<b>Dulie lampă</b>	T8 / T26
<b>Soclu</b>	G13
<b>Watt</b>	36W
<b>Număr lămpi</b>	1
<b>Clasă de protecție</b>	I
<b>Grad de protecție</b>	IP65
<b>Pachete disponibile</b>	1 buc.

# 3F Linda

Made in Italy

## 18-36-58 W 14-28-35-49-80W 1x18W LA

Istruzioni di montaggio  
Instructions de montage  
Instrucciones de montaje  
Installation instructions  
Montageanweisung

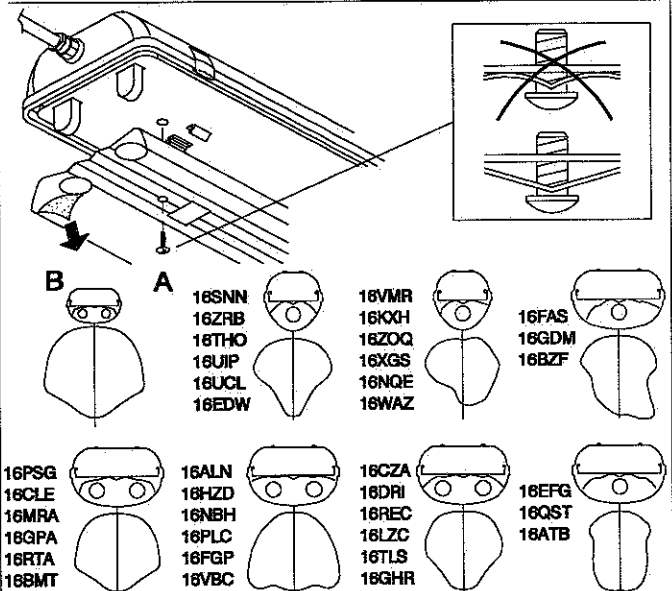
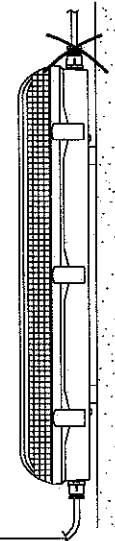
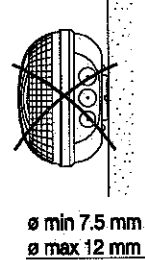
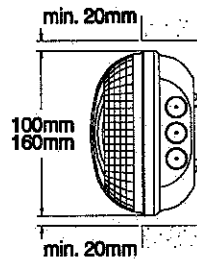


230V 3F Linda Classe I IP65 6.5J

240V 3F Linda 240V 18-36-58W

220V 3F Linda GEC H/K... 18-36-58W

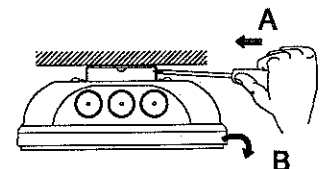
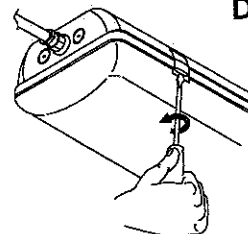
3F Linda	Kg
3F Linda 1x14 - 18	2.2 max
3F Linda 2x14 - 18	2.5 max
3F Linda 2x28 - 36	3.0 max
3F Linda 2x28 - 36	4.0 max
3F Linda 1x35-49-58-80	4.2 max
3F Linda 2x35-49-58	5.5 max

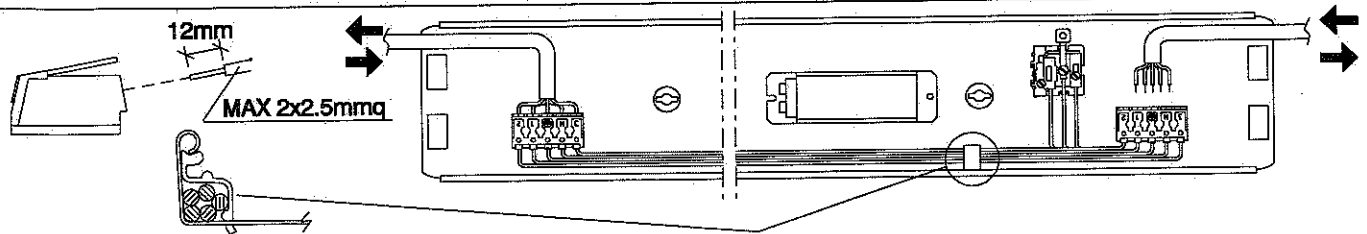


Smontaggio

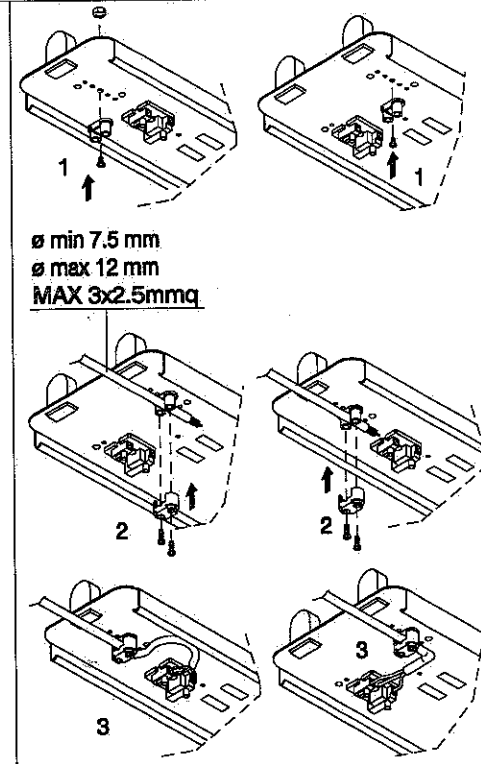
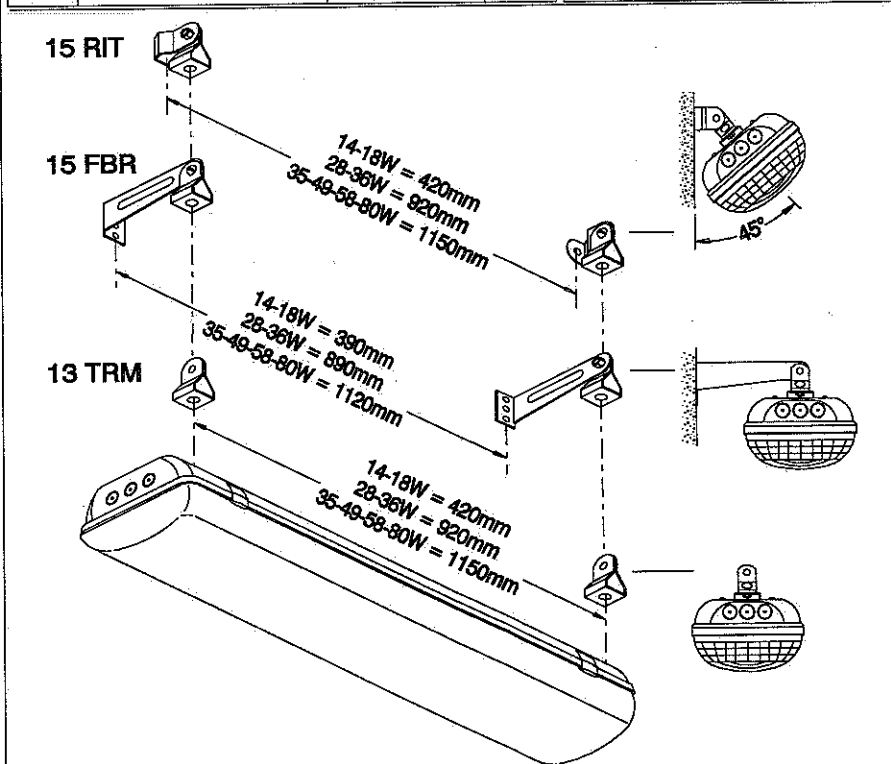
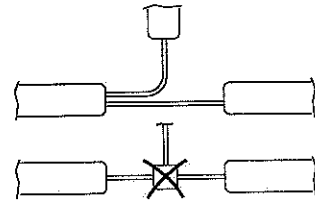
Démontage  
Disassembly

Desmontaje  
Demontage





n° max.		for phase					
Watt	STARTER	cos $\varphi > 0.90$	STARTER BP	HF	20SIT	0460	1x36/28W - Trasp. 2x36W
28W				n° 33	20VDP	0461	1x58/49/80W - Trasp. 2x58W
49W				n° 18	20BGL	0472	2x36/28W
80W				n° 11	20FLP	0473	2x58/49W
36W	n° 25		n° 26	n° 27	20ATB	0474	Trasp. 1x36W
58W	n° 15		n° 16	n° 17	20CZB	0475	Trasp. 1x58W



In caso di sospensione utilizzare idonea catena opportunamente dimensionata  
 En cas de suspension utiliser une chaîne spécifique ayant les bonnes dimensions  
 En caso de suspensión utilizar una cadena idonea con las medidas adecuadas  
 In the case of suspended applications, use a suitable chain with the correct dimensions  
 Zum Aufhängen des Leuchtkörpers eine geeignete Kette in passender Länge verwenden

**IMPIEGHI** - Virtualmente in qualsiasi ambiente compatibilmente con le esalazioni/atmosfere che compromettono l'utilizzo delle materie plastiche, richiedere tabella di compatibilità del policarbonato.

**ATTENZIONE:** non idonea per ambienti con presenza di gas di cloro, etere di petrolio, miscela di idrocarburi, vapori di olii minerali e di lubrificazione per raffreddamento di macchine utensili. Non idonea su superfici soggette a forti vibrazioni, all'esterno su funi o paline.

**EMPLOIS** - Emplois en mode virtuel dans n'importe quelle pièce dans la mesure où le permettent les exhalaisons/atmosphères qui compromettent l'utilisation des matières plastiques, demander tableau de compatibilité du polycarbonate.

**ATTENTION:** ne convenant pas aux pièces comportant la présence de gaz de chlore, d'éther de pétrole, de mélange d'hydrocarbures, de vapeurs d'huiles minérales et d'émulsions de lubrification pour refroidissement de machine outils. Ne convenant pas à des surfaces exposées à de fortes vibrations, à l'extérieur sur des câbles ou des fiches.

**EMPLEOS** - Empleos prácticamente en cualquier ambiente, compatiblemente con las exhalaciones/atmósferas que comprometen el empleo de los materiales plásticos. Solicite la tabla de compatibilidad del policarbonato.

**¡ATENCIÓN!** no apta para ambientes con presencia de gas de cloro, éter de petróleo, mezcla de hidrocarburos, vapores de aceites minerales y de emulsiones de lubricación para enfriamiento de máquinas herramientas. No apta en superficies sujetas a fuertes vibraciones, en el exterior sobre cables o estacas.

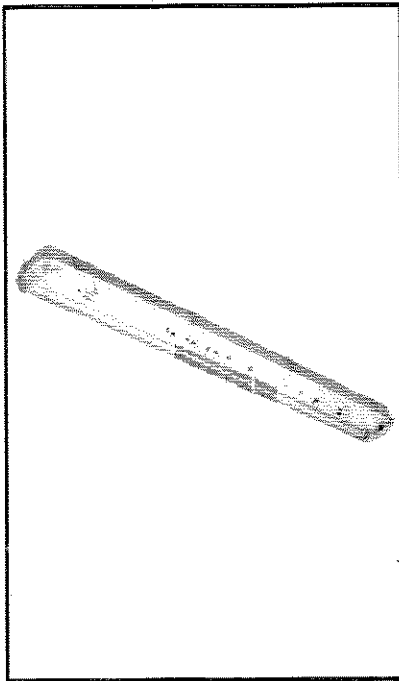
**USE** - Can be used in virtually all environments except those with exhalations/atmospheres that compromise the use of plastic materials, ask for the table of polycarbonate compatibility.

**ATTENTION:** they are not suitable for environments with the presence of chlorine gas, ether of petroleum, hydrocarbon mixtures, mineral oils fumes and of lubrication emulsions for cooling of machine tools. They are not suitable to surfaces that are subject to strong vibrations, outside on cables or rods.

**ANWENDUNG** - Anwendung in praktisch jeder Umgebung möglich, soweit es mit den Ausströmungen/den Atmosphären, welche den Gebrauch von Plastikmaterialien beeinträchtigen, vereinbar ist. Die Tabelle zur Vereinbarkeit des Polycarbonats anfordern.

**ACHTUNG:** es besteht zum Beispiel Ungeeignetheit für Umgebungen, in denen Chlorgas, Petroläther, eine Kohlenwasserstoff-Mischung, Mineralöldämpfe oder Schmieremulsionen zur Kühlung von Werkzeugmaschinen vorkommen. Zur Anwendung auf Oberflächen, die starken Schwingungen ausgesetzt sind, und im Außenbereich auf Seilen oder Richtlatten ungeeignet.

## WATERPROOF POLICARBONAT



### SCHRACK INFO

#### CONSTRUCȚIE

Carcasă: policarbonat armat cu fibra de sticlă, gri

Difuzor: policarbonat transparent pur, prevăzut cu linii prismatice calculate optic

Reflector: (REF versiune) pentru toate versiuni se pot livra cu reflectoare superlucioase la cerere - simetrice sau asimetrice

Clipuri: policarbonat sau oțel inoxidabil (inox)

Placă de accesorii: tabla, suprafață finisată RAL 9003 - alb

Placă de accesorii conține toate componente electronice.

Etansarea difuzorului: este realizată în canelura cu garnitura din poliuretan. Difuzoarele sunt fixate cu ajutorul clipsurilor. Clipsurile din policarbonat sau oțel inoxidabil sunt incluse în ambalaj.

#### COMPONENTE ELECTRICE

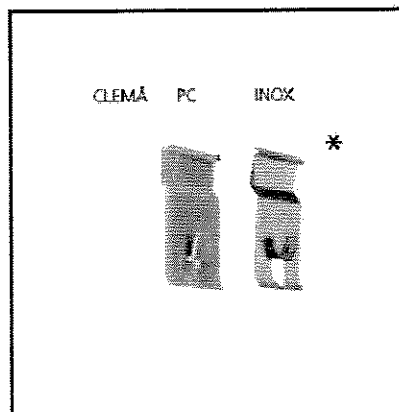
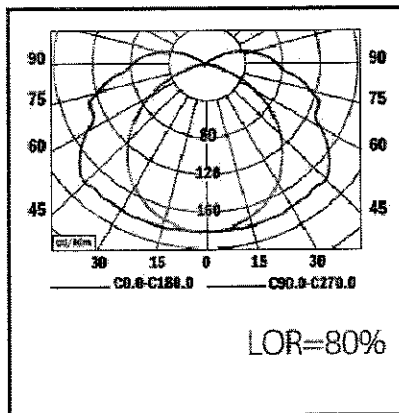
Corpurile de iluminat pot fi echipate cu balasturi convenționale standard și nu sunt compensate, electronice, sau reglabile 1-10V, DIM, DALI

Sursele de lumină trebuie să fie comandate separat.

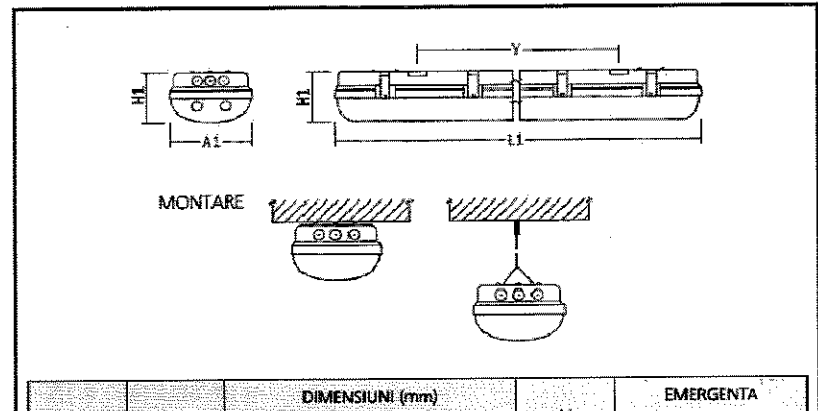
#### ACCESORII

- cablaj de conectare inseriate, cu diametrul de 2,5 mm<sup>2</sup> pentru opțiunea de instalare prin cabluri
- Conectori WIELAND cu protecție IP65
- PG 13,5 Element de susținere
- suspensie accesorii

### CURBA DE DISTRIBUȚIE



### COTE DE MONTAJ



PUTERE	SURSA	DIMENSIUNI (mm)			Y	EMERGENTA	
		A1	L1	H1		1H	3H
1x36	T8	136	1270	101	918	-	-
1x58	T8	136	1570	101	1220	-	-
2x36	T8	136	1270	101	918	-	-
2x58	T8	136	1570	101	1220	-	-
1x28	T5	136	1270	101	918	-	-
1x35	T5	136	1570	101	1220	-	-
1x49	T5	136	1570	101	1220	-	-
1x54	T5	136	1270	101	918	-	-
1x80	T5	136	1570	101	1220	-	-
2x28	T5	136	1270	101	918	-	-
2x35	T5	136	1570	101	1220	-	-
2x49	T5	136	1570	101	1220	-	-